

revamp
REVAMP

P r o f e s s i o n a l



USER GUIDE

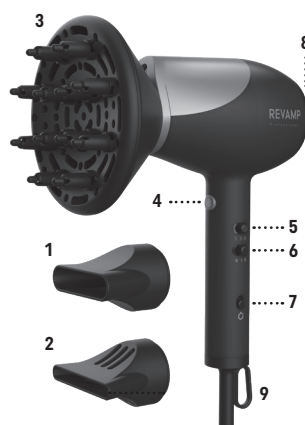
**PROGLOSS
HYDRO SHIELD X SHINE**

HAIR DRYER

DR-6000

FEATURES

1. 15mm Concentrator Nozzle
2. 8mm Styling Concentrator Nozzle
3. Curl Enhance Diffuser Attachment
4. Cool Shot Button
5. Temperature heat control
6. On/Off & speed control
7. On/Off Hydro Shield Sensor button
8. Easy-clean removable rear filter
9. Hang-up loop



RADIANT SALON BLOW DRY

The PROGLOSS Hydro Shield X Shine Hair Dryer includes two powerful ionic jets: one positive and one negative for salon shine and a frizz-free finish.

HYDRO SHIELD SENSOR

This dryer includes an infrared sensor which measures the temperature on the hair and regulates the heat to ensure hair is not over exposed to high heat. Switch the sensor on by the dedicated button, and see the indicator at the top of the hair dryer illuminate, to show your hair is being protected whilst you dry and style.



PROGLOSS™ SUPER SMOOTH OILS

Every product in the Revamp haircare range is infused with PROGLOSS™ SUPER SMOOTH OILS - enriched with Argan, Keratin and Coconut for ultimate smoothness and shine.

CONCENTRATOR NOZZLES

Styling & smoothing concentrator nozzles The concentrator nozzles allow you to direct and focus the airflow of the hairdryer for more precision in styling and drying. Direct the concentrator nozzle at your hair, allowing a few centimetres between the nozzle and hair. The super slim 8mm styling nozzle (1) can be used with a styling brush for easy voluminous styling and the 15mm smoothing nozzle (2) can be used for faster drying. The additional diffuser attachment works to enhance natural curls.

To use the dryer with the concentrator nozzle, ensure the dryer is switched off and cool, then attach the concentrator nozzle by firmly clicking it onto the dryer barrel head or placing over the front end of the barrel head until it is secure.

While styling the hair using the concentrator nozzles, please be aware of the increased temperature of the airflow of the hairdryer. Please use a low/medium heat setting when using the concentrator nozzles and diffuser. Allow the nozzles to cool before touching.

INSTRUCTIONS FOR USE

- Wash your hair as normal and squeeze out excess moisture with a towel and comb through to detangle.
- Apply heat protection spray before drying.
- Plug the product into a 220-240V mains power supply.
- To quickly blast dry hair, use without a nozzle. For precision drying, use the styling or smoothing concentrator nozzles.

- To use the dryer without the concentrator nozzles, simply press the speed switch on the handle to turn on the product (6).
- Adjust the heat and speed switches on the handle to the desired setting (higher heat and speed settings for drying and lower heat and speed settings for styling):

SPEED		HEAT	
0	Off	⤵	Low heat
I	Medium speed	⤵⤵	Medium heat
II	High speed	⤵⤵⤵	High heat

- To use the Cold Shot (4), press and hold the button at the front of the hairdryer handle. This will cool the hair and help to set the style.
- To turn the sensor on, move the sensor switch in the upward position and the light on the top of the dryer will illuminate. To turn the sensor off, move the sensor switch to the lower position and the light on the top of the dryer will turn off.
- After use, switch off the dryer by switching the speed setting to 0, unplug and allow to cool before storing away.

Follow us on www.revamphair.com for the latest hair tips and advice.

CLEANING & MAINTENANCE

- If you just use the appliance, switch it off, unplug from the mains and allow to cool fully before cleaning.
- Wipe over all surfaces using a soft damp cloth. Do not use harsh abrasives or cleaners.
- Do not immerse the appliance in water or any other liquid.
- Ensure all parts are dried thoroughly with a soft towel before reusing.
- To prevent cord damage, do not wrap the cord around the appliance, always store the cord loosely next to the appliance.
- Store in a cool dry place.

CLEANING THE FILTER

To maintain peak product performance and to prolong motor life, it is important to regularly remove dust and dirt from the rear grille and clean.

- To remove - Turn the rear-grille anti-clockwise and pull off.
- To clean - Clean with a soft brush and replace.
- To replace - Align the grille guides with the slots in the casing (on the dryer) and turn clockwise.

DO NOT USE APPLIANCE WITHOUT THE REAR GRILLE FILTER IN PLACE

IMPORTANT SAFEGUARDS

- This appliance can be used by children aged from 16 years and above. Persons with reduced physical, sensory or mental capabilities should not use this product. Persons with lack of experience and knowledge can use the product if they have been supervised/instructed and understand the hazards involved. Children shall not play with the appliance. Cleaning and user maintenance shall not be done by children unless they are older than 16 and supervised. Keep the appliance and cable out of reach of children under 16 years.
- **WARNING:** for additional protection the installation of a residual current device (RCD) with a rated residual operating current not exceeding 30mA is advisable. Ask an electrician for advice.
- Always ensure the voltage to be used corresponds to the voltage stated on the unit before plugging the appliance into the mains socket.
- **THIS APPLIANCE SHOULD BE UNPLUGGED FROM THE MAIN SUPPLY WHEN NOT IN USE.**
- **WARNING:** This appliance must not be taken into a bathroom. It should not be used near bath-tubs, basins or any other vessels containing water.
- This appliance must not be used outdoors.
- Avoid allowing any part of the appliance to come into contact with the face, neck or scalp.
- In use, take care that the inlet and outlet grilles are not blocked in any way as this will cause the unit to automatically stop. Ensure the inlet grille is free from obstructions

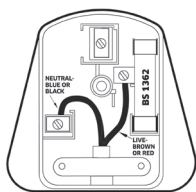
such as household fluff, loose hair etc.

- DO NOT USE APPLIANCE WITHOUT THE FILTER IN PLACE
- Do not use the appliance while drowsy or sleeping.
- Do not leave the appliance unattended while plugged in.
- Do not set the appliance down while still on.
- Do not operate with wet hands.
- Do not place the appliance on any soft furnishings or materials e.g. carpet, bedding, towels, rugs etc.
- Do not operate where aerosol (spray) products are being used or where oxygen is being administered.
- Do not use any extension cord with this appliance.
- Do not let the cord hang over the edge of a table or counter or let it come into contact with any hot surfaces.
- Do not carry the appliance by the power cord.
- Do not wrap the cord around the unit. Check the cord regularly for any sign of damage.
- If the power cord becomes damaged, discontinue use immediately and return the appliance to your nearest authorised service dealer for repair or replacement in order to avoid a hazard.
- Do not use the appliance if it is damaged or malfunctions.
- Do not use attachments other than those supplied with this product.
- Do not take the appliance apart. There are no serviceable parts inside.
- Let the appliance cool down before cleaning and storing away.

3 YEAR GUARANTEE

FKA Brands Ltd guarantees this product from defect in material and workmanship for a period of 3 years from the date of purchase, except as noted below. This FKA Brands Ltd product guarantee does not cover damage caused by misuse or abuse; accident; the attachment of any unauthorised accessory; alteration to the product; or any other conditions whatsoever that are beyond the control of FKA Brands Ltd. This guarantee is effective only if the product is purchased and operated in the UK / EU. A product that requires modification or adaptation to enable it to operate in any country other than the country for which it was designed, manufactured, approved and / or authorised, or repair of products damaged by these modifications is not covered under this guarantee. FKA Brands Ltd shall not be responsible for any type of incidental, consequential or special damages. To obtain guarantee service on your product, return the product post-paid to your local service centre along with your dated sales receipt (as proof of purchase). Upon receipt, FKA Brands Ltd will repair or replace, as appropriate, your product and return it to you, post-paid. Guarantee is solely through service centre. Service of this product by anyone other than the service centre voids the guarantee. This guarantee does not affect your statutory rights. For your local service centre, go to

www.revamphair.com/servicecentres



WEEE explanation

This marking indicates that this product should not be disposed with other household wastes throughout the EU. To prevent possible harm to the environment or human health from uncontrolled waste disposal, recycle it responsibly to promote the sustainable reuse of material resources. To return your used device, please use the return and collection systems or contact the retailer where the product was purchased. They can take this product for environmental safe

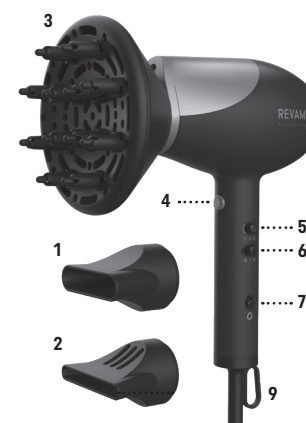
recycling.

Plug (UK only)

If the plug on this appliance is damaged, it can be replaced with a BS 1363 plug, fitted with a 13A BS 1362 fuse. The recommended fuse for this appliance is 13 amp. Care must be taken when changing the plug. If in doubt, contact a qualified electrician.

FONCTIONNALITÉS

1. Embout concentrateur de 15 mm
2. Embout concentrateur de coiffage de 8 mm
3. Diffuseur optimiseur de boucles
4. Bouton d'air froid
5. Contrôle de la température et de la chaleur
6. Contrôle de la vitesse – bouton marche/arrêt
7. Bouton marche/arrêt du capteur Hydro Shield
8. Filtre arrière amovible, facile à nettoyer
9. Anneau de suspension



UN BRUSHING ÉCLATANT DIGNE D'UN SALON

Le sèche-cheveux Hydro Shield X Shine de PROGLOSS inclut deux puissants jets ioniques, un positif et un négatif. Résultat : une chevelure brillante et sans frisottis digne d'un salon.

CAPTEUR HYDRO SHIELD

Ce sèche-cheveux dispose d'un capteur infrarouge qui mesure la température sur les cheveux et régule la chaleur pour veiller à ce que votre chevelure ne soit pas surexposée à une forte chaleur. Allumez le capteur en appuyant sur le bouton prévu à cet effet. Le voyant situé sur la partie supérieure du sèche-cheveux s'allume, indiquant que vos cheveux sont protégés lors du séchage et du coiffage.



HUILES ULTRA-LISSANTES PROGLOSS™

Chacun des produits de la gamme de soins capillaires Revamp est enrichi d'HUILES ULTRA-LISSANTES PROGLOSS™ à base d'argan, de kératine et de noix de coco, qui procurent une douceur et une brillance infinies.

EMBOUS CONCENTRATEURS

Embouts concentrateurs de coiffage et de lissage – Les embouts concentrateurs vous permettent d'orienter et de concentrer le débit d'air du sèche-cheveux, assurant un coiffage et un séchage plus précis. Orientez l'embout du concentrateur vers votre chevelure, en laissant quelques centimètres entre l'embout et les cheveux.

L'embout de coiffage ultramince de 8 mm (1) peut s'utiliser avec une brosse de coiffage pour créer facilement un style volumineux, tandis que l'embout de lissage de 15 mm (2) permet un séchage plus rapide. Le diffuseur supplémentaire permet de parfaire les boucles naturelles

Pour utiliser le sèche-cheveux avec son embout concentrateur, assurez-vous que l'appareil est éteint et qu'il a refroidi, puis fixez l'embout concentrateur en l'emboîtant fermement sur la tête de cylindre du sèche-cheveux ou en le plaçant sur l'extrémité avant de la tête du cylindre jusqu'à ce qu'il soit bien en place.

Lors du coiffage à l'aide des embouts concentrateurs, attention à la température plus élevée du débit d'air du sèche-cheveux. Veuillez choisir un réglage de chaleur faible/moyen lorsque vous utilisez les embouts concentrateurs et le diffuseur. Laissez les embouts refroidir avant de les toucher.

CONSIGNES D'UTILISATION

- Lavez vos cheveux et utilisez un après-shampooing comme vous en avez l'habitude.
- Appliquez un spray thermo-protecteur avant le séchage.
- Branchez l'appareil sur une prise secteur de 220-240V

- Pour sécher rapidement les cheveux, utilisez l'appareil sans embout. Pour un séchage de précision, utilisez l'embout concentrateur extra-fin ou les les embouts concentrateurs de lissage.
- Pour utiliser le sèche-cheveux sans le concentrateur, allumez-le à l'aide du sélecteur de vitesse situé sur la poignée. (7).
- Positionner les interrupteurs température et de vitesse de la poignée sur le réglage souhaité (température et vitesse en position élevée pour le séchage et position basse pour le coiffage) :

VITESSE		CHALEUR	
0	Éteint	⋄	Faible chaleur
I	Vitesse moyenne	⋄⋄	Chaleur moyenne
II	Vitesse élevée	⋄⋄⋄	Chaleur élevée

- Pour utiliser le mode Froid (4), appuyer et maintenez le bouton situé à l'avant du sèche-cheveux. Cela refroidira les cheveux et fixera la coiffure.
- Pour allumer le capteur, placez-le en position verticale. Le voyant situé sur la partie supérieure du sèche-cheveux s'illuminera. Pour éteindre le capteur, placez-le en position horizontale. Le voyant situé sur la partie supérieure du sèche-cheveux s'éteindra.
- Après utilisation, éteignez le sèche-cheveux en réglant la vitesse sur 0, débranchez-le et laissez-le refroidir avant de le ranger.

Pour les dernières astuces et conseils de coiffage, suivez-nous sur www.revamphair.com.

NETTOYAGE ET ENTRETIEN

- Après utilisation, éteignez le sèche-cheveux en réglant la vitesse sur 0, débranchez-le et laissez-le refroidir avant de le ranger.
- Éteignez l'appareil, débranchez-le du secteur et laissez-le refroidir complètement avant de le nettoyer.
- Essuyez toutes les surfaces avec un chiffon doux et humide. N'utilisez pas de produits abrasifs ou de nettoyants.
- N'immergez pas l'appareil dans l'eau ou dans tout autre liquide.
- Assurez-vous que toutes les pièces sont soigneusement séchées avec un chiffon doux avant de les réutiliser.
- Pour éviter d'endommager le câble, n'enroulez pas le câble autour de l'appareil, rangez-le toujours à proximité de l'appareil.
- À conserver dans un endroit frais et sec.

NETTOYAGE DU FILTRE

Pour maintenir des performances optimales et prolonger la durée de vie du moteur, il est important d'enlever régulièrement la poussière et la saleté de la grille arrière et de la nettoyer.

- Pour la retirer - Tournez la grille arrière dans le sens inverse des aiguilles d'une montre (comme indiqué sur la grille) et sortez-la.
- Pour la nettoyer - Nettoyez avec une brosse douce et remettez-la en place.
- Pour la remettre en place - Aligned les guides de la grille avec les fentes du boîtier (sur le sèche-cheveux) et tournez dans le sens des aiguilles d'une montre.

NE PAS UTILISER L'APPAREIL SANS QUE LA GRILLE DU FILTRE ARRIÈRE SOIT EN PLACE

PRECAUTIONS IMPORTANTES

- Cet appareil peut être utilisé par des enfants âgés de 16 ans et plus. Les personnes ayant des capacités physiques, sensorielles ou mentales réduites ne doivent pas utiliser ce produit. Les personnes manquant d'expérience et de connaissances peuvent utiliser le produit si elles sont supervisées / formées et comprennent les dangers encourus. Les enfants ne doivent pas être autorisés à jouer avec l'appareil. Le nettoyage et la maintenance de l'appareil ne doivent pas être effectués par des enfants à moins qu'ils soient âgés de plus de 16 ans et sous surveillance. Gardez l'appareil et le câble hors de portée des enfants de moins de 16 ans.
- **AVERTISSEMENT** : pour une protection accrue, l'installation d'un disjoncteur différentiel avec un courant résiduel nominal ne dépassant pas 30 mA est conseillée. Demandez conseil à un électricien.
- Assurez-vous toujours que la tension utilisée correspond à la tension indiquée sur

- l'appareil avant de le brancher sur la prise secteur.
- **CET APPAREIL DOIT ÊTRE DÉBRANCHÉ DE L'ALIMENTATION SECTEUR LORSQU'IL N'EST PAS UTILISÉ.**
- **AVERTISSEMENT** : Cet appareil ne doit pas être placé dans une salle de bain. Il ne doit pas être utilisé près des baignoires, des bassins ou de tout autre récipient contenant de l'eau.
- Cet appareil ne doit pas être utilisé à l'extérieur.
- Évitez de faire entrer en contact toute partie de l'appareil avec le visage, le cou ou le cuir chevelu.
- Lors de l'utilisation, veillez à ce que les grilles d'entrée et de sortie ne soient pas obstruées car cela entraînerait l'arrêt automatique de l'appareil. Assurez-vous que la grille d'entrée n'est pas obstruée (peluches, cheveux, etc.).
- N'utilisez pas l'appareil en état de somnolence ou de sommeil.
- Ne laissez pas l'appareil sans surveillance lorsqu'il est branché.
- Ne posez pas l'appareil tant qu'il est encore allumé.
- Ne pas utiliser avec les mains mouillées.
- Ne posez pas l'appareil sur des tissus d'ameublement, par ex. moquette, literie, serviettes, tapis, etc.
- Ne pas utiliser à l'endroit où des produits aérosols sont employés ou de l'oxygène est administrée.
- N'utilisez pas de rallonge avec cet appareil.
- Ne laissez pas le cordon pendre du bord d'une table ou d'un comptoir et ne le laissez pas entrer en contact avec des surfaces chaudes.
- Ne transportez pas l'appareil par le câble d'alimentation.
- N'enroulez pas le câble autour de l'appareil. Vérifiez régulièrement le câble pour repérer tout signe de dommage.
- Si le câble d'alimentation est endommagé, cesser immédiatement d'utiliser l'appareil et renvoyer le à votre revendeur agréé le plus proche pour réparation ou remplacement afin d'éviter tout risque.
- N'utilisez pas l'appareil s'il est endommagé ou en cas de dysfonctionnement
- N'utilisez pas d'autres accessoires que ceux fournis avec ce produit.
- Ne démontez pas l'appareil. Il n'y a aucune pièce réparable à l'intérieur.
- Laissez l'appareil refroidir avant de le nettoyer et de le ranger.

GARANTIE 3 ANS

FKA Brands Ltd garantit ce produit exempt de vices de matériaux et de fabrication, pendant une période de 3 ans à compter de la date d'achat ; hormis les cas indiqués ci-dessous. Cette garantie FKA Brands Ltd ne couvre pas les dommages causés par toute mauvaise utilisation ou abus, par tout accident, par tout accessoire utilisé sans autorisation, par toute modification apportée au produit, ni par toutes autres circonstances ne pouvant être imputées à FKA Brands Ltd. Cette garantie ne prend effet que dans la mesure où le produit est acheté et utilisé au Royaume-Uni / dans l'UE. Un produit devant faire l'objet de modifications ou de réglages, afin de permettre son fonctionnement dans un pays autre que celui pour lequel il a été conçu, fabriqué, approuvé et / ou autorisé, ou toutes réparations de produits endommagés par ces modifications, ne sont pas couverts par cette garantie. FKA Brands Ltd ne saurait être tenue responsable de tout type de dommages accidentels, consécutifs ou particuliers. Pour bénéficier du service de garantie sur votre produit, veuillez renvoyer le produit par colis affranchi au Service après-vente, accompagné de votre facture datée (preuve d'achat). A réception, FKA Brands Ltd procédera à la réparation ou, le cas échéant, au remplacement de votre produit et vous le réexpédiera, sans frais de port supplémentaires. Seul le Service après-vente de est habilité à traiter une demande de garantie. Tout service prodigué pour ce produit par quiconque autre que le Service après-vente de entraîne l'annulation de la garantie. Cette garantie n'affecte pas vos droits statutaires. Pour contacter le Service après-vente de votre région, veuillez consulter le site www.revamphair.com/servicecentres

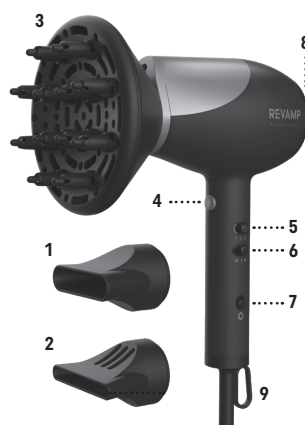
Explication WEEE



Le symbole indique que le produit ne doit pas être éliminé avec les autres déchets ménagers dans toute l'Union Européenne. L'élimination incontrôlée des déchets pouvant porter préjudice à l'environnement ou à la santé humaine, veuillez le recycler de façon responsable. Vous favoriserez ainsi la réutilisation durable des ressources matérielles. Pour renvoyer votre appareil usagé, prière d'utiliser le système de renvoi et collection ou contacter le revendeur où le produit a été acheté. Ils peuvent se débarrasser de ce produit afin qu'il soit recyclé tout en respectant l'environnement.

CARATTERISTICHE

1. Beccuccio stretto da 15 mm
2. Beccuccio stretto da 8mm per lo styling
3. Diffusore per capelli ricci
4. Pulsante getto freddo
5. Controllo della temperatura del calore
6. Controllo della velocità on/off
7. Pulsante On/Off del sensore Hydro Shield
8. Filtro posteriore rimovibile facile da pulire
9. Anello per appendere l'asciugacapelli



CAPELLI LUCIDI COME DAL PARRUCCHIERE

L'asciugacapelli PROGLOSS Hydro Shield X Shine è dotato di due potenti getti a ioni: uno a ioni positivi e uno a ioni negativi per una lucentezza professionale e un effetto anti-crespo.

SENSORE HYDRO SHIELD

L'asciugacapelli è dotato di un sensore a infrarossi che rileva la temperatura capelli e regola il calore, assicurando che i capelli non siano eccessivamente esposti al calore. Attivando il sensore con il pulsante dedicato, l'indicatore sulla parte superiore dell'asciugacapelli si illumina ad indicare che i capelli sono protetti durante l'asciugatura e lo styling.



OLI PROGLOSS™ DALL'EFFETTO SUPER SETOSO

Ogni prodotto della gamma per la cura dei capelli Revamp è infuso con OLI PROGLOSS™ DALL'EFFETTO SUPER SETOSO, arricchiti con argan, cheratina e noce di cocco per donare morbidezza e lucentezza.

BECCUCCI STRETTI

Beccucci stretto e lucidante. I beccucci stretti permettono di dirigere il getto d'aria dell'asciugacapelli concentrandolo dove serve, per uno styling ancora più preciso. Dirigere il beccuccio sui capelli, lasciando qualche centimetro tra il beccuccio e i capelli.

Il beccuccio super sottile da 8mm (1) può essere utilizzato facilmente con una spazzola per creare acconciature voluminose, mentre il beccuccio lucidante da 15mm (2) può essere utilizzato quando si ha poco tempo a disposizione. Il diffusore permette di esaltare i ricci naturali.

Per usare l'asciugacapelli con il beccuccio stretto, assicurarsi che sia spento e freddo, quindi agganciare il beccuccio sulla testa dell'asciugacapelli oppure sull'estremità anteriore della testa dell'asciugacapelli.

Durante lo styling con i beccucci stretti, ricordare che il flusso dell'aria raggiunge una temperatura particolarmente alta. Utilizzare un'impostazione di calore bassa/media quando si utilizzano i beccucci stretti e il diffusore. Lasciare che i beccucci si raffreddino prima di toccarli.

ISTRUZIONI PER L'USO

- Lavare i capelli applicando il balsamo come d'abitudine.
- Applicare uno spray protettivo contro il calore prima di asciugare.
- Collegare l'unità a una presa elettrica a 220-240 CA.

- Per asciugare i capelli velocemente, usare senza concentratore. Per un'asciugatura precisa, usare il concentratore extra-sottile o i concentratore per un'acconciatura liscia.
- Per asciugare i capelli velocemente, usare senza concentratore. A questo scopo, accenderlo usando il pulsante di regolazione della velocità sulla maniglia (7).
- Regolare a piacimento il calore e la velocità del getto d'aria usando i pulsanti sull'impugnatura (livelli alti per asciugare e bassi per acconciare):

VELOCITÀ		CALORE	
0	Off	⤵	Basso
I	Media	⤵⤵	Medio
II	Alta	⤵⤵⤵	Alto

- Per usare la funzione freddo (4), tenere premuto il pulsante frontale. Servirà a raffreddare i capelli per mantenere l'acconciatura più a lungo.
- Per accendere il sensore, posizionare l'apposito tasto verso l'alto: la luce sulla parte superiore dell'asciugacapelli si accenderà. Per spegnere il sensore, posizionare l'apposito tasto verso il basso: la luce sulla parte superiore dell'asciugacapelli si spegnerà.
- Dopo l'utilizzo, spegnere l'apparecchio portandolo sull'impostazione di velocità 0, scollegarlo dalla presa elettrica e attendere che si raffreddi prima di riporlo.

Consigli e suggerimenti aggiornati sono disponibili sul sito www.revamphair.com.

PULIZIA E MANUTENZIONE

- Spegner l'apparecchio, scollegare dalla presa elettrica e far raffreddare completamente prima di pulire.
- Passare un panno morbido inumidito su tutte le superfici. Non usare detergenti aggressivi o abrasivi.
- Dopo ogni uso, una volta che l'unità si sarà raffreddata completamente, rimuovere eventuali capelli assicurandosi di non lasciare residui di prodotti su cilindro e setole.
- Non immergere l'apparecchio in acqua o altro liquido.
- Assicurarsi che tutte le parti dell'unità siano perfettamente asciutte passandole con un panno morbido prima dell'uso.
- Non avvolgere il cavo intorno all'unità per non danneggiarlo: custodirlo raccolto vicino all'apparecchio.
- Custodire in un luogo fresco e asciutto.

PULIZIA DEL FILTRO

Per mantenere integre le prestazioni offerte dal prodotto e il motore in buono stato, è importante rimuovere regolarmente la polvere e lo sporco che si accumulano sulla griglia.

- Per rimuovere: ruotare la griglia posteriore in senso antiorario (come indicato sulla griglia) ed estrarre.
- Per pulire: passare con un panno morbido.
- Per rimettere in posizione: allineare le guide della griglia agli incastri sull'asciugacapelli e ruotare in senso orario.

NON UTILIZZARE QUESTO APPARECCHIO SENZA IL FILTRO DELLA GRIGLIA POSTERIORE.

AVVERTENZE IMPORTANTI

- Questo apparecchio può essere usato a partire da 16 anni di età. Si sconsiglia l'uso da parte di persone con capacità fisiche, sensoriali e percettive ridotte. Le persone senza la necessaria esperienza o conoscenza a riguardo, possono usare il prodotto se sono supervisionate o hanno ricevuto specifiche istruzioni e se comprendono i relativi pericoli. Questo apparecchio non deve essere usato come giocattolo. I bambini di età inferiore a 16 anni, non devono occuparsi della pulizia e della manutenzione dell'apparecchio senza supervisione. Tenere l'apparecchio e il cavo fuori dalla portata dei bambini di età inferiore a 16 anni.
- **ATTENZIONE:** per una protezione extra, si consiglia di installare un dispositivo salvavita (RCD) con una corrente differenziale nominale non superiore a 30mA. Rivolgersi a un elettricista.

- Assicurarsi sempre che la tensione della rete elettrica corrisponda a quella indicata sull'unità prima di collegare lo spinotto alla presa.
- SI CONSIGLIA DI SCOLLEGARE L'APPARECCHIO DALLA PRESA ELETTRICA QUANDO INUTILIZZATO.
- **ATTENZIONE:** Questo apparecchio deve restare fuori dal bagno. Non deve essere usato vicino a vasche da bagno, lavandini o altri contenitori di acqua.
- Non usare all'aperto.
- Durante l'uso, assicurarsi che le griglie di entrata e di uscita non siano bloccate in nessun modo per evitare che l'unità si spenga automaticamente. Assicurarsi che la griglia di entrata sia pulita da lanugine, capelli, ecc.
- Non usare in uno stato di sonnolenza.
- Non lasciare incustodito un apparecchio collegato alla rete elettrica.
- Non mettere via l'apparecchio ancora acceso.
- Non usare con le mani bagnate.
- Non appoggiare su arredi o materiali morbidi (per es., tappeti, biancheria, ecc.)
- Non usare negli stessi ambienti in cui si utilizzano spray aerosol o si somministra ossigeno.
- Non usare con una prolunga elettrica.
- Non lasciare pendere il cavo dal bordo di un tavolo o di un banco ed evitare il contatto con superfici calde.
- Non trasportare l'apparecchio afferrandolo per il cavo di alimentazione.
- Non avvolgere il cavo di alimentazione attorno all'unità. Controllare regolarmente il cavo per individuare eventuali segni di danneggiamento.
- In caso di cavo danneggiato, interrompere immediatamente l'uso dell'apparecchio e restituirlo al rivenditore autorizzato più vicino per la riparazione o sostituzione al fine di evitare pericoli.
- Non usare l'apparecchio se danneggiato o malfunzionante.
- Non usare in abbinamento ad accessori diversi da quelli forniti con il prodotto.
- Non smontare l'apparecchio. Non contiene parti che richiedono manutenzione.
- Lasciare raffreddare l'unità completamente prima di pulirla e metterla via.

3 ANNI DI GARANZIA

FKA Brands Ltd garantisce il prodotto da difetti di componenti e lavorazione per un periodo di 3 anni dalla data di acquisto, fatte salve le indicazioni riportate nel seguito. La garanzia sui prodotti offerta da FKA Brands Ltd non copre i danni causati da uso improprio o abuso, incidente, collegamento di accessori non autorizzati, alterazione del prodotto o qualsiasi altra condizione non imputabile a FKA Brands Ltd. La presente garanzia è valida esclusivamente se il prodotto è acquistato e utilizzato nel Regno Unito / nell'UE. La presente garanzia non copre le modifiche o gli adattamenti necessari per il funzionamento dell'apparecchio in un Paese diverso da quello per cui è progettato, prodotto, approvato e/o autorizzato, né la riparazione di apparecchi danneggiati da tali modifiche. FKA Brands Ltd non sarà ritenuta responsabile di alcun tipo di danno incidentale, consequenziale o speciale.

Per usufruire del servizio di manutenzione in garanzia, restituire il prodotto in franchigia postale al centro servizi locale unitamente alla ricevuta di pagamento (come prova di acquisto). Al ricevimento del prodotto, FKA Brands Ltd si occuperà della riparazione o della sostituzione, a seconda del caso, e della restituzione in franchigia postale. La garanzia è valida esclusivamente presso il Centro Servizi HoMedics. La manutenzione di questo prodotto da soggetti diversi dal Centro Servizi annulla la garanzia. La presente garanzia non influirà sui diritti sanciti per legge. Per scoprire il Centro Servizi più vicino, visitare la pagina www.revamphair.com/servicecentres

WEEE explanation



Questo simbolo indica che il prodotto non deve essere smaltito assieme agli altri rifiuti domestici in tutti i Paesi dell'Unione Europea. Al fine di evitare un eventuale danno ambientale e alla salute umana derivante dallo smaltimento dei rifiuti non controllato, riciclare il prodotto in maniera responsabile per promuovere il riutilizzo sostenibile delle risorse materiali. Per la restituzione del dispositivo usato, utilizzare gli appositi sistemi di restituzione e raccolta oppure contattare il rivenditore presso cui il prodotto è stato acquistato, che provvederanno al suo riciclaggio in conformità alle norme di sicurezza ambientale.

MERKMALE

1. 15-mm-Konzentratordüse
2. 8-mm-Styling-Konzentratordüse
3. Curl Enhance-Diffusoraufsatz
4. Cool Shot-Taste
5. Warmluftregler
6. Geschwindigkeitsstufen ein/aus
7. Ein/Aus-Taste für den Hydroschildsensor
8. Abnehmbarer hinterer Filter zur leichten Reinigung
9. Aufhängungsglasche



STRALENDES HAAR WIE IM SALON

Der PROGLOSS Hydro Shield X Shine Haartrockner verfügt über zwei leistungsstarke Ionen-Düsen: eine für positive und eine für negative Ionen, die dem Haar einen professionellen Frisiersalon-Glanz und ein kräuselfreies Styling verleihen.

HYDRO-SHIELD-SENSOR

Dieser Haartrockner verfügt über einen Infrarotsensor, der die Temperatur auf dem Haar misst und die Hitze reguliert. So schützt er das Haar zuverlässig vor übermäßiger Hitzeeinwirkung. Schalten Sie den Sensor mit der entsprechenden Taste ein. Die Anzeige oben am Haartrockner leuchtet auf und zeigt an, dass Ihr Haar während dem Trocknen und Stylen optimal geschützt ist.



ÖLE VON PROGLOSS™

Jedes Produkt der Haarpflegereihe von Revamp ist mit ÖLEN VON PROGLOSS™ behandelt, die dank wertvollem Argan, Keratin und Kokos für ultimative Geschmeidigkeit und Glanz sorgen.

KONZENTRATORDÜSEN

Aufsätze zum Stylen und Glätten – Die Konzentratordüsen lenken und konzentrieren den Luftstrom des Haartrockners für präziseres Styling und Trocknen. Die Konzentratordüse mit ein paar Zentimeter Abstand direkt auf das Haar richten.

Die besonders schmale 8-mm-Stylingdüse (1) eignet sich in Verbindung mit einer Haarbürste optimal, um dem Haar Volumen zu verleihen, (2) während die 15-mm-Glättdüse ein schnelleres Trocknen ermöglicht. Der zusätzliche Diffusoraufsatz dient dazu, Naturlocken besser zur Geltung zu bringen.

Zur Verwendung der Konzentratordüse das Gerät zunächst ausschalten und abkühlen lassen. Die Konzentratordüse auf die Luftaustrittsöffnung setzen bzw. über die Luftaustrittsöffnung schieben, bis sie einrastet.

Beim Stylen mit den Konzentratordüsen die höhere Temperatur des Luftstroms berücksichtigen. Beim Trocknen mit den Konzentratordüsen und dem Diffusor die niedrige/mittlere Temperaturstufe wählen. Lassen Sie die Düsen abkühlen, bevor Sie sie berühren.

GEBRAUCHSANWEISUNG

- Was en conditioneer uw haar zoals gewoonlijk.
- Breng een hittebeschermingsspray aan voor het drogen.
- Steek de stekker van het apparaat in een stopcontact van 220-240 V.
- Um Ihr Haar schnell zu trocknen, verwenden Sie den Trockner ohne Düse. Für eine Präzisions-Trocknung verwenden Sie entweder den superschlanken Styling-Konzentrator oder die glättenden Konzentrator-Düsen.

- Um den Trockner ohne den Styling-Konzentrator zu verwenden, schalten Sie ihn mit dem Geschwindigkeitsregler am Griff ein. (7).
- Passen Sie die Wärme- und Geschwindigkeitsschalter auf dem Griff an die gewünschte Einstellung an (höhere Wärme- und Geschwindigkeitseinstellung zum Trocknen und niedrigere Wärme- und Geschwindigkeitseinstellung für das Styling):

GESCHWINDIGKEIT		WÄRME	
0	Aus	§	Niedrig
I	Mittel	§§	Mittel
II	Hoch	§§§	Hoch

- Um den Kalten Freeze-Schuss zu verwenden (4), halten Sie den Schalter vorn am Haartrockner gedrückt. Dadurch wird das Haar gekühlt und das Styling fixiert.
- Zum Einschalten des Sensors die Sensortaste in die obere Position bringen. Die Leuchte auf der Oberseite des Haartrockners leuchtet auf. Zum Ausschalten des Sensors die Sensortaste wieder in die untere Position schieben. Die Leuchte auf der Oberseite des Haartrockners erlischt.
- Zum Ausschalten Gerät auf die Geschwindigkeitsstufe 0 stellen, den Stecker abziehen und vor dem Aufbewahren abkühlen lassen.

Neuste Haartipps und Ratschläge finden Sie auf www.revamphair.com.

REINIGUNG UND PFLEGE

- Haal de stekker van het apparaat uit het stopcontact en laat het volledig afkoelen alvorens het te reinigen.
- Veeg alle oppervlakken af met een zachte vochtige doek. Gebruik geen schurende of chemische reinigingsmiddelen.
- Dompel het apparaat niet onder in water of een andere vloeistof.
- Zorg ervoor dat alle onderdelen goed gedroogd zijn met een zachte handdoek voordat u ze opnieuw gebruikt.
- Om beschadiging van het snoer te voorkomen, mag u het snoer niet om het apparaat wikkelen, maar moet u het snoer altijd losjes naast het apparaat opbergen.
- Het apparaat op een koele, droge plaats bewaren.

REINIGEN VAN HET FILTER

Om het product optimaal te laten presteren en de levensduur van de motor te verlengen, is het belangrijk om regelmatig stof en vuil van het achterste rooster te verwijderen en te reinigen.

- Verwijderen - Draai het achterste rooster tegen de klok in (zoals aangegeven op het rooster) en trek het uit.
- Reinigen - Veeg het schoon met een zachte doek en plaats het terug.
- Vervangen - Draai de roostergeleiders gelijk met de sleuven in de behuizing (op de droger) en draai met de wijzers van de klok mee.

GERÄT NICHT OHNE HINTEREN LUFTFILTER VERWENDEN.

WICHTIGE SICHERHEITSHINWEISE

- Dit apparaat mag worden gebruikt door kinderen van 16 jaar en ouder. Dit product mag niet worden gebruikt door personen met verminderde lichamelijke, zintuiglijke of geestelijke vermogens. Personen met een gebrek aan ervaring en kennis mogen het product onder toezicht of na instructie gebruiken als ze de gevaren ervan begrijpen. Kinderen mogen niet spelen met het apparaat. Zonder toezicht mogen kinderen het apparaat niet reinigen of onderhouden, tenzij ze 16 jaar of ouder zijn. Houd het apparaat en het snoer buiten het bereik van kinderen onder de 16 jaar.
- **WAARSCHUWING:** voor extra beveiliging is de installatie van een aardlekschakelaar (RCD) met een nominale reststroom van maximaal 30 mA aan te bevelen. Vraag een elektricien om advies.
- Controleer altijd of de te gebruiken spanning overeenkomt met de op het apparaat aangegeven spanning voordat u het apparaat in het stopcontact steekt.
- HAAL ALTIJD DE STEKKER UIT HET STOPCONTACT WANNEER HET APPARAAT NIET IN GEBRUIK IS.

- **WAARSCHUWING:** Dit apparaat is niet geschikt voor gebruik in de badkamer. Het mag niet worden gebruikt in de buurt van badkuipen, wasbakken of andere waterdragers.
- Dit apparaat mag niet buitenshuis worden gebruikt.
- Voorkom dat enig deel van het apparaat in contact komt met het gezicht, de hals of de hoofdhuid.
- Let er bij het gebruik op dat de aanzuig- en afvoerroosters niet geblokkeerd zijn, omdat het apparaat dan automatisch stopt. Zorg ervoor dat het aanzuigrooster vrij is van obstructies zoals huishoudelijke pluisjes, losse haren, enz.
- Gebruik het apparaat niet als u suf of slaperig bent.
- Laat het apparaat niet onbeheerd achter terwijl het is aangesloten.
- Zet het apparaat niet neer terwijl het nog aan staat.
- Niet gebruiken met natte handen.
- Plaats het apparaat niet op zachte ondergronden of materialen, zoals tapijt, beddengoed, handdoeken, tapijten, enz.
- GEBRUIK HET APPARAAT NIET ZONDER FILTER
- Dit apparaat niet gebruiken op plaatsen waar spuitbusproducten worden gebruikt of waar zuurstof wordt toegediend.
- Dit apparaat niet met een verlengsnoer gebruiken.
- Laat het snoer niet over de rand van een tafel of toonbank hangen of in contact komen met hete oppervlakken.
- Draag het apparaat niet aan het netsnoer.
- Wikkel het netsnoer niet om het apparaat. Controleer het snoer regelmatig op beschadigingen.
- Als het netsnoer beschadigd raakt, dient u het gebruik onmiddellijk te staken en het apparaat voor reparatie of vervanging terug te sturen naar uw dichtstbijzijnde geautoriseerde servicedealer om gevaar te voorkomen.
- Gebruik het apparaat niet als het beschadigd is of niet goed werkt.
- Gebruik geen andere hulpstukken dan die welke bij dit product zijn geleverd.
- Haal het apparaat niet uit elkaar. Het apparaat bevat geen door de gebruiker te repareren onderdelen.
- Laat het apparaat afkoelen voordat u het schoonmaakt en opbergt.

3 JAHRE GARANTIE

FKA Brands Ltd garantiert für einen Zeitraum von 3 Jahren ab Kaufdatum, dass dieses Produkt frei von Material- und Fertigungsfehlern ist. Diese Garantie umfasst keine Schäden, die durch einen nicht bestimmungsgemäßen Gebrauch oder Missbrauch des Gerätes, Unfälle, die durch Nutzung von Zubehörteilen, die nicht vom Hersteller zugelassen sind oder die Veränderung des Gerätes oder irgendwelche anderen Umstände entstehen, die sich der Kontrolle von FKA Brands Ltd entziehen. Diese Garantie gilt nur, wenn das Gerät in GB bzw. der EU gekauft und betrieben wird. Ein Gerät, für das eine Modifikation oder Anpassung erforderlich wird, damit es in einem anderen Land als dem Land, für das es entwickelt, hergestellt, zugelassen und/oder autorisiert wurde, betrieben werden kann oder die Reparatur an Geräten, die durch diese Modifikationen beschädigt wurden, fallen nicht unter diese Garantie. FKA Brands Ltd haftet nicht für jede Art von Begleit-, Folge- oder besonderen Schäden.

Um einen Garantie-Service für Ihr Gerät zu erhalten, schicken Sie das Gerät bitte zusammen mit Ihrem datierten Kaufbeleg (als Nachweis für den Kauf) frankiert an das regionale Service-Center. Nach Erhalt wird FKA Brands Ltd Ihr Gerät reparieren oder gegebenenfalls ersetzen und frankiert an Sie zurücksenden. Die Garantie wird ausschließlich durch das Service Center durchgeführt. Durch Service-Dienstleistungen, die nicht vom Service Center durchgeführt wurden, verfällt die Garantie. Diese Garantie hat keine Auswirkungen auf Ihre gesetzlich zugesicherten Rechte.

Für Ihr regionales Service Center besuchen Sie bitte www.revamphair.com/servicecentres

WEEE-Erklärung



Am Ende der Lebensdauer eines Produkts und vor seiner verantwortungsvollen Entsorgung müssen Sie, sofern vorhanden, alle Lampen und Batterien entfernen. Wenn Ihr Produkt personenbezogene Daten enthält, liegt es in Ihrer Verantwortung, alle personenbezogenen Daten zu entfernen, bevor Sie das Produkt entsorgen.

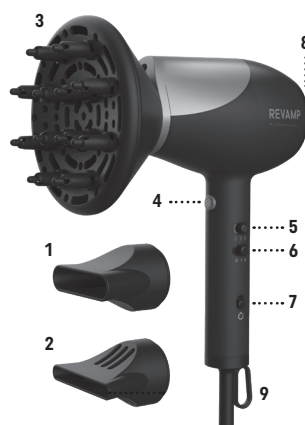
Hinweis: Die Händler von Elektro- und Elektronikgeräten werden Ihr Produkt kostenlos zum Recycling zurücknehmen.

Alternativ können Sie Ihre Elektro- und Elektronikgeräte auch kostenlos bei kommunalen Sammelstellen abgeben.

<https://tinyurl.com/GermanyWEEE>

CARACTERÍSTICAS

1. Boquilla concentradora de 15 mm
2. Boquilla concentradora de moldeado de 8 mm
3. Difusor para definir los rizos
4. Botón de golpe de aire frío
5. Control de temperatura
6. Control de velocidad y encendido/apagado
7. Botón de encendido/apagado del sensor Hydro Shield
8. Filtro posterior extraíble y fácil de limpiar
9. Anilla para colgar



SECADO PROFESIONAL Y BRILLANTE

El secador PROGLOSS Hydro Shield X Shine incluye dos potentes chorros de iones: uno positivo y otro negativo para un acabado profesional brillante y sin encrespamiento.

SENSOR HYDRO SHIELD

El secador incluye un sensor infrarrojo que mide la temperatura del cabello y regula el calor para asegurar que el cabello no se sobreexponga a altas temperaturas. Encienda el sensor pulsando el botón específico y observe cómo se ilumina el indicador de la parte superior del secador, para indicar que su cabello está protegido mientras lo seca y moldea.



ACEITES SUPERSUAVES PROGLOSS™

Todos los productos Revamp para el cuidado del cabello están tratados con ACEITES SUPERSUAVES PROGLOSS™, enriquecidos con argán, queratina y coco para una máxima suavidad y brillo.

BOQUILLAS CONCENTRADORAS

Boquillas concentradoras para suavizar y moldear: las boquillas concentradoras le permiten dirigir y concentrar el flujo de aire del secador para una mayor precisión al secar y moldear. Dirija la boquilla concentradora hacia su cabello, dejando un par de centímetros de distancia entre la boquilla y el cabello.

La boquilla moldeadora superfina de 8 mm (1) puede usarse con un cepillo de moldeado para crear un estilo voluminoso con facilidad y la boquilla alisadora de 15 mm (2) puede usarse para secar el cabello más rápidamente. El difusor adicional sirve para definir los rizos naturales.

Para usar el secador con la boquilla concentradora, asegúrese de que el secador esté apagado y frío, y acople la boquilla concentradora en el cilindro del secador presionándola o colocándola sobre el extremo delantero del cilindro hasta que quede fija.

Si seca el cabello usando las boquillas concentradoras, tenga en cuenta que la temperatura del flujo de aire del secador aumentará. Utilice el ajuste de temperatura media o baja al usar las boquillas concentradoras y el difusor. Espere a que las boquillas se enfríen antes de tocarlas.

INSTRUCCIONES DE USO

- Lávese el pelo y póngase suavizante como suele hacer habitualmente.
- Aplique el producto protector del calor antes de secarlo.
- Enchufe el aparato a una toma de corriente de 220-240 V.
- Si quiere secar el pelo con una ráfaga de aire seco, use el secador sin boquilla. Para un secado preciso, use bien el concentrador de marcado súper fino o las boquillas concentradoras alisadoras.

- Si quiere usar el secador sin concentrador de marcado, enciéndalo con las intensidades de velocidad del mango. (7).
- Ajuste la temperatura y la velocidad en el mando al modo deseado (más calor y más velocidad para secar y menos calor y menos velocidad para marcar):

VELOCIDAD		TEMPERATURA	
0	Apagado	⋄	Temperatura baja
I	Velocidad media	⋄⋄	Temperatura media
II	Velocidad alta	⋄⋄⋄	Temperatura alta

- Si quiere usar la función Ráfaga de refrigeración ultrafría (4), pulse y mantenga este botón ubicado en la parte delantera del secador. Hará que se enfríe el aire y le resulte más fácil marcar el peinado.
- Para encender el sensor, colóquelo en la posición superior y la luz de la parte superior del secador se encenderá. Para apagar el sensor, colóquelo en la posición inferior y la luz de la parte superior del secador se apagará.
- Al acabar con su uso, apague el secador seleccionando el ajuste de velocidad 0, desenchúfelo y espere a que se enfríe antes de guardarlo.

Síguenos en www.revamphair.com para obtener los últimos trucos y consejos para su pelo.

LIMPIEZA Y MANTENIMIENTO

- Apague el aparato, desenchúfelo de la toma de corriente y deje que se enfríe antes de limpiarlo.
- Limpie todas las superficies con un paño suave y húmedo. No use detergentes ni limpiadores abrasivos.
- No sumerja el aparato en agua, ni en ningún otro líquido.
- Antes de volver a usarlo, asegúrese de que todas las piezas se hayan secado debidamente con un paño suave.
- Para evitar que se dañe el cable, no lo enrosque alrededor del aparato y guárdelo con holgura siempre al lado del mismo.
- Guárdelo en un lugar fresco y seco.

LIMPIEZA DEL FILTRO

Para que el producto funcione siempre óptimamente y se prolongue la vida del motor, es importante eliminar el polvo y la suciedad de la rejilla trasera y limpiarla regularmente.

- Para extraerla: gire la rejilla posterior en sentido antihorario (tal y como se indica en la rejilla) y extráigala.
- Para limpiarla: límpiela con un cepillo blando y vuelva a colocarla.
- Para sustituirla: alinee las guías de la rejilla con las ranuras de la carcasa (en el secador) y gírela en sentido horario.

NO UTILICE EL APARATO SI EL FILTRO DE LA REJILLA TRASERA NO ESTÁ EN SU SITIO

MEDIDAS DE SEGURIDAD IMPORTANTES

- Este aparato no es apto para su uso por menores de 16 años. Personas con capacidades físicas, sensoriales o mentales reducidas tampoco deben usarlo. Personas con falta de experiencia y familiarización pueden usar el producto siempre bajo supervisión o si se les ha explicado el funcionamiento y entienden los riesgos que acarrea. Este aparato no es un juguete, ni debe tratarse como tal. Los menores de 16 años no deben ocuparse de su limpieza ni de su mantenimiento, y aún a partir de esa edad, deben hacerlo con supervisión. Mantenga el aparato y su cable fuera del alcance de menores de 16 años.
- **ADVERTENCIA:** se recomienda, como medida de protección adicional, la instalación de un dispositivo de corriente residual (DCR) cuya corriente operativa no supere los 30 mA. Consulte la opinión de un electricista.
- Antes de enchufar el aparato a la toma de corriente, asegúrese siempre de que el voltaje que vaya a usar se corresponda con el indicado en el aparato.
- CUANDO NO VAYA A UTILIZARLO, DESENCHÚFELO DE LA TOMA DE CORRIENTE.
- **ADVERTENCIA:** No lo use en un cuarto de baño. No debe usarse cerca de bañeras,

lavabos u otros receptáculos de agua.

- Este aparato tampoco debe usarse a la intemperie.
- Evite que cualquiera de sus piezas le roce la cara, el cuello o el cuero cabelludo.
- Cuando lo esté usando, preste especial atención a no bloquear las rejillas de entrada y salida de ventilación, ya que de lo contrario la unidad se detendría automáticamente. Asegúrese de que la rejilla de entrada quede despejada de obstáculos, como las pelusillas que se forman por suciedad o pelos caídos, entre otros.
- No utilice este aparato si está somnoliento o aletargado.
- No deje este aparato desatendido mientras esté enchufado.
- No coloque el aparato sobre una superficie cuando aún esté encendido.
- No lo ponga en funcionamiento con las manos húmedas.
- No apoye en mobiliario o material blando, por ejemplo, moqueta, ropa de cama, toallas, alfombras, etc.
- NO UTILICE EL APARATO SIN EL FILTRO INSTALADO
- No lo ponga en funcionamiento en lugares en los que se estén usando productos en aerosol (espray) o en los que se esté administrando oxígeno.
- No acople ningún alargador a este aparato.
- No deje que el cable cuelgue del extremo de la mesa o de un reborde, ni tampoco que entre en contacto con superficies calientes.
- No traslade el aparato agarrándolo del cable.
- No enrolle el cable alrededor del aparato. Examine el cable periódicamente para ver si presenta algún indicio de estar dañado.
- Si el cable de alimentación se daña, deje de usarlo inmediatamente y devuelva el aparato a su servicio técnico autorizado para que lo arreglen o lo sustituyan y así evitar cualquier peligro.
- No lo use si el aparato si está dañado o funciona mal.
- No use otros accesorios que no sean los suministrados con el producto.
- No desmonte el aparato; no hay ninguna parte que pueda reparar el usuario.
- Deje que se enfríe el aparato antes de limpiarlo y guardarlo.

3 AÑOS DE GARANTÍA

FKA Brands Ltd garantiza que este producto está libre de fallos de fabricación y de mano de obra durante un periodo de 3 años a partir de la fecha de adquisición, salvo las excepciones que se mencionan a continuación. La garantía de este producto FKA Brands Ltd no cubre los daños causados por un mal uso o abuso, por accidentes, por acoplamiento de accesorios no autorizados, por modificaciones al producto, o cualquier otro condicionante que esté fuera del alcance del control de FKA Brands Ltd. Esta garantía únicamente entrará en vigor si el producto se ha adquirido y operado en RU/UE. La garantía no cubre las modificaciones o adaptaciones que precise el producto para que funcione en otros países distintos de los que va destinado, ha sido fabricado, aprobado y/o autorizado, ni tampoco están cubiertas las reparaciones de daños causados en el producto por estas modificaciones. FKA Brands Ltd no será responsable de incidentes, consecuencias o daños especiales.

Si necesita servicio técnico cubierto por la garantía del producto, devuelva el producto franqueado al Centro de Servicios en la dirección que figura en el dorso de este manual, acompañado de su recibo de compra (como justificante). Al recibirlo, FKA Brands Ltd reparará o sustituirá el producto, según proceda, y se lo enviará de vuelta franqueado. La garantía únicamente da derecho a reparaciones en el Centro de Servicios HoMedics. Reparaciones en cualquier otro servicio técnico distinto de anularán la garantía. Esta garantía no afecta sus derechos legales.

Busque su Centro de Servicios más próximo en: www.revamphair.com/servicecentres

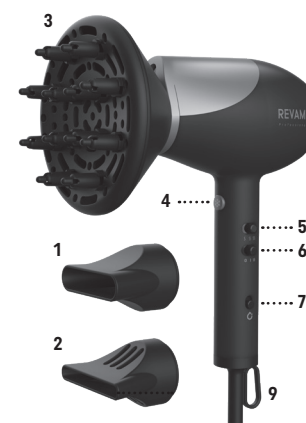
Explicación RAEE



Este símbolo indica que este artículo no se debe tirar a la basura con otros residuos domésticos en ningún lugar de la UE. A fin de prevenir los efectos perjudiciales que la eliminación sin control de los residuos puede tener sobre el medio ambiente o la salud de las personas, le rogamos que los recicle de forma responsable para fomentar la reutilización sostenible de los recursos materiales. Para devolver su dispositivo usado, utilice los sistemas de devolución y recogida o póngase en contacto con la empresa a la que le compró el artículo, la cual lo podrá recoger para que se recicle de forma segura para el medio ambiente.

KENMERKEN

1. Blaasmond van 15 mm
2. Blaasmond van 8 mm om te stylen
3. Diffuser om krullen te verbeteren
4. Knop voor koude lucht
5. Temperatuurregeling
6. Snelheidsregeling in-/uitschakelen
7. Aan/uit-sensorbediening
8. Gemakkelijk te verwijderen en te reinigen filter aan de achterkant
9. Ophanglus



VOOR PRACHTIG GLANZEND DROOG HAAR

De PROGLOSS Hydro Shield X Shine haardroger bevat twee krachtige ionenjets: één positieve en één negatieve voor professionele, glanzende en kroesvrije resultaten

HYDRO SHIELD SENSOR

Deze haardroger beschikt over een infraroodsensor die de temperatuur van het haar meet en de warmte regelt om te zorgen dat het haar aan niet teveel hitte wordt blootgesteld. Zet de sensor aan met de speciale knop en de indicator bovenop de haardroger licht op om aan te geven dat uw haar wordt beschermd terwijl u droogt en stylt.



ZIJDEZACHTE PROGLOSS™-OLIE

Aan alle producten in de Revamp-haarverzorgingslijn is zijdezachte PROGLOSS™-olie toegevoegd, verrijkt met argan, keratine en kokos voor ultiem zachte en glanzende lokken.

BLAASMOND VOOR GECONCENTREERDE LUCHTSTROOM

Speciale blaasmonden om het haar te stylen en glad te maken Met de speciale blaasmond kan de luchtstroom effectiever worden geregeld zodat het haar gemakkelijker is te stylen en drogen. Richt de blaasmond op enkele centimeters afstand op het haar.

Gebruik de bijzonder compacte blaasmond van 8 mm (1) in combinatie met een stylingborstel om het haar snel volumineus te stylen. Gebruik de blaasmond van 15 mm (2) om het haar sneller te drogen. De extra diffuser helpt bij het verbeteren van de natuurlijke krullen.

Zorg dat de haardroger is uitgeschakeld en is afgekoeld als u de haardroger wil combineren met de blaasmond. Klik de speciale blaasmond vervolgens stevig vast op de bovenkant van de haardroger of bevestig deze op de voorkant van de haardroger.

Houd rekening met de hogere temperatuur van de luchtstroom uit de haardroger als u de speciale blaasmonden gebruikt om het haar te stylen. Gebruik lage/middelmatige warmte bij het gebruik van de speciale blaasmonden en diffuser. Laat de blaasmonden eerst afkoelen vooraleer u ze aanraakt.

GEBRUIKSAANWIJZING

- Was en conditioneer uw haar zoals gewoonlijk.
- Breng een hittebeschermingsspray aan voor het drogen.
- Steek de stekker van het apparaat in een stopcontact van 220-240 V.
- Gebruik de föhn zonder mondstuk als u uw haar snel droog wil blazen. Voor nauwkeurig drogen gebruikt u het Super Slim stylingmondstuk of de gladstrijkende mondstukken.
- Om de droger zonder stylingmondstuk te gebruiken, schakelt u de droger in met behulp van de snelheidsschakelaar op de handgreep (7).

- Stel de warmte- en snelheidsschakelaars op de handgreep in op de gewenste instelling (hogere warmte- en snelheidsinstellingen voor het drogen en lagere warmte- en snelheidsinstellingen voor de styling):

SNELHEID		WARMTE	
0	Uit	§	Lage warmte
I	Middelmatige snelheid	§§	Middelmatige warmte
II	Hoge snelheid	§§§	Hoge warmte

- Om de Cold Freeze Shot te gebruiken (4), houdt u de knop aan de voorkant van de haardroger ingedrukt. Hiermee wordt het haar afgekoeld en kan het model gefixeerd worden.
- Om de sensor aan te zetten, plaatst u de sensor in de opwaartse stand zodat het lampje op de bovenkant van de haardroger oplicht. Om de sensor uit te zetten, plaatst u de sensor in de neerwaartse stand zodat het lampje op de bovenkant van de haardroger uit gaat.
- Schakel na gebruik de föhn uit door de snelheid op 0 in te stellen, trek de stekker uit het stopcontact en laat voor het opbergen eerst afkoelen.

Volg ons via www.revamphair.com voor de nieuwste tips en adviezen over haar.

REINIGEN EN ONDERHOUD

- Haal de stekker van het apparaat uit het stopcontact en laat het volledig afkoelen alvorens het te reinigen.
- Veeg alle oppervlakken af met een zachte vochtige doek. Gebruik geen schurende of chemische reinigingsmiddelen.
- Dompel het apparaat niet onder in water of een andere vloeistof.
- Zorg ervoor dat alle onderdelen goed gedroogd zijn met een zachte handdoek voordat u ze opnieuw gebruikt.
- Om beschadiging van het snoer te voorkomen, mag u het snoer niet om het apparaat wikkelen, maar moet u het snoer altijd losjes naast het apparaat opbergen.
- Het apparaat op een koele, droge plaats bewaren.

REINIGEN VAN HET FILTER

Om het product optimaal te laten presteren en de levensduur van de motor te verlengen, is het belangrijk om regelmatig stof en vuil van het achterste rooster te verwijderen en te reinigen.

- Verwijderen - Draai het achterste rooster tegen de klok in (zoals aangegeven op het rooster) en trek het uit.
- Reinigen - Veeg het schoon met een zachte doek en plaats het terug.
- Vervangen - Draai de roostergeleiders gelijk met de sleuven in de behuizing (op de droger) en draai met de wijzers van de klok mee.

GEbruik het apparaat niet als het rooster aan de achterkant ontbreekt

BELANGRIJKE VOORZORGSMAATREGELEN

- Dit apparaat mag worden gebruikt door kinderen van 16 jaar en ouder. Dit product mag niet worden gebruikt door personen met verminderde lichamelijke, zintuiglijke of geestelijke vermogens. Personen met een gebrek aan ervaring en kennis mogen het product onder toezicht of na instructie gebruiken als ze de gevaren ervan begrijpen. Kinderen mogen niet spelen met het apparaat. Zonder toezicht mogen kinderen het apparaat niet reinigen of onderhouden, tenzij ze 16 jaar of ouder zijn. Houd het apparaat en het snoer buiten het bereik van kinderen onder de 16 jaar.
- WAARSCHUWING: voor extra beveiliging is de installatie van een aardlekschakelaar (RCD) met een nominale reststroom van maximaal 30 mA aan te bevelen. Vraag een elektricien om advies.
- Controleer altijd of de te gebruiken spanning overeenkomt met de op het apparaat aangegeven spanning voordat u het apparaat in het stopcontact steekt.
- HAAL ALTIJD DE STEKKER UIT HET STOPCONTACT WANNEER HET APPARAAT NIET IN

GEbruik IS.

- WAARSCHUWING: Dit apparaat is niet geschikt voor gebruik in de badkamer. Het mag niet worden gebruikt in de buurt van badkuipen, wasbakken of andere waterdragers.
- Dit apparaat mag niet buitenshuis worden gebruikt.
- Voorkom dat enig deel van het apparaat in contact komt met het gezicht, de hals of de hoofdhuid.
- Let er bij het gebruik op dat de aanzuig- en afvoerroosters niet geblokkeerd zijn, omdat het apparaat dan automatisch stopt. Zorg ervoor dat het aanzuigrooster vrij is van obstructies zoals huishoudelijke pluisjes, losse haren, enz.
- Gebruik het apparaat niet als u suf of slaperig bent.
- Laat het apparaat niet onbeheerd achter terwijl het is aangesloten.
- Zet het apparaat niet neer terwijl het nog aan staat.
- Niet gebruiken met natte handen.
- Plaats het apparaat niet op zachte ondergronden of materialen, zoals tapijt, beddengoed, handdoeken, tapijten, enz.
- GEbruik het apparaat NIET ZONDER FILTER
- Dit apparaat niet gebruiken op plaatsen waar spuitbusproducten worden gebruikt of waar zuurstof wordt toegediend.
- Dit apparaat niet met een verlengsnoer gebruiken.
- Laat het snoer niet over de rand van een tafel of toonbank hangen of in contact komen met hete oppervlakken.
- Draag het apparaat niet aan het netsnoer.
- Wikkel het netsnoer niet om het apparaat. Controleer het snoer regelmatig op beschadigingen.
- Als het netsnoer beschadigd raakt, dient u het gebruik onmiddellijk te staken en het apparaat voor reparatie of vervanging terug te sturen naar uw dichtstbijzijnde geautoriseerde servicedealer om gevaar te voorkomen.
- Gebruik het apparaat niet als het beschadigd is of niet goed werkt.
- Gebruik geen andere hulpstukken dan die welke bij dit product zijn geleverd.
- Haal het apparaat niet uit elkaar. Het apparaat bevat geen door de gebruiker te repareren onderdelen.
- Laat het apparaat afkoelen

3 JAAR GARANTIE

FKA Brands Ltd geeft 3 jaar garantie op materiële en fabrieksfouten vanaf de aankoopdatum, met uitzondering van het onderstaande. Deze productgarantie van FKA Brands Ltd is niet van toepassing op beschadigingen veroorzaakt door verkeerd gebruik of misbruik; ongelukken; het bevestigen van niet-toegestane accessoires; wijzigingen aan het product; en andere condities waar FKA Brands Ltd geen controle over heeft. Deze garantie is alleen geldig wanneer het product aangeschaft en gebruikt wordt in het VK / de EU. Een product dat gewijzigd of aangepast moet worden om gebruikt te kunnen worden in een land anders dan het land waarvoor het was ontworpen, geproduceerd, goedgekeurd en/of geautoriseerd, of reparatie van producten die beschadigd zijn door deze wijzigingen, valt niet onder deze garantie. FKA Brands Ltd is niet verantwoordelijk voor eventuele indirecte, speciale of gevolgschade.

Om garantieservice voor uw product te krijgen, dient u het product gefrankeerd naar uw plaatselijke onderhoudscentrum te sturen, samen met de gedateerde kassabon (als bewijs van aankoop). Na ontvangst zal FKA Brands Ltd uw product repareren of vervangen (waar nodig) en deze gefrankeerd aan u retourneren. Garantiewerkzaamheden worden uitsluitend via het onderhoudscentrum van verzorgd. Onderhoud van dit product door anderen dan een onderhoudscentrum van doet deze garantie vervallen. Deze garantie laat uw wettelijke rechten onverlet.

Voor uw lokale Service Centre, bezoek www.revamphair.com/servicecentres

Uitleg over AEEA



Deze markering geeft aan dat dit product binnen de EU niet met ander huisvuil mag worden weggeworpen. Om eventuele schade aan het milieu of de menselijke gezondheid door het ongecontroleerd wegwerpen van afval te voorkomen, dient dit apparaat op verantwoorde wijze gerecycled te worden om duurzaam hergebruik van materiaalbronnen te bevorderen. Wilt u het gebruikte apparaat retourneren, gebruik dan de retour- en ophaalsystemen of neem contact op met de winkelier waar het product gekocht is. Deze zal het product voor milieuvriendelijke recycling accepteren.



SALON BRITISH BRANDS

Revamp is a trademark of Salon British Brands.
Distributed in UK by FKA Brands Limited.Somerhill Business Park,
Tonbridge, Kent TN11 0GP, UK / Tel: 01473 874016
EU Importer: FKA Brands Ltd, 29 Earlsfort Terrace, Dublin 2, Ireland
Via Giosuè Carducci 125, 20099 Sesto S. Giovanni, Milan, Italy / Tel: 0039 0236006064
csupport@revamphair.com
IB-DR6000-0622-01